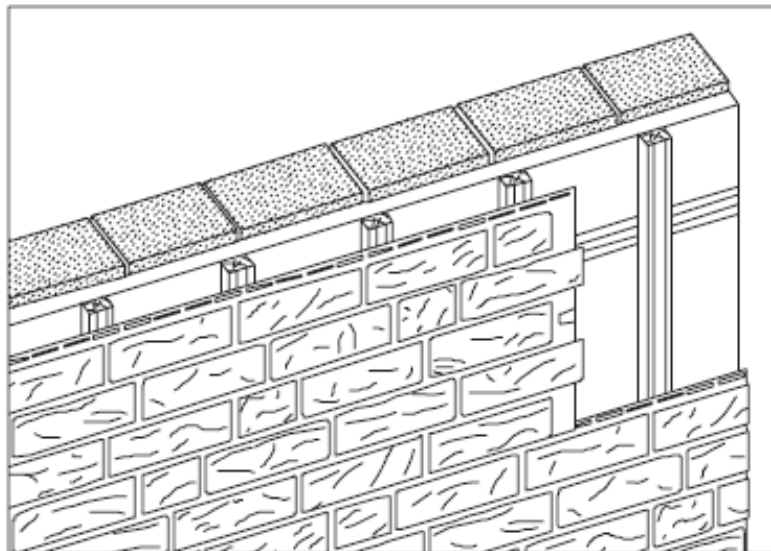




Montavimo instrukcija



vinylit Fasado elementai

1. Bendros nuostatos

vinyBrick fasado elementai

Statybos licenzija:

Z-33.2-384 Vokietijos
statybinės technikos institutas

Degumo klasė DIN 4102-B2
(normaliai užsidegantis)
pagal DIN 4102-1

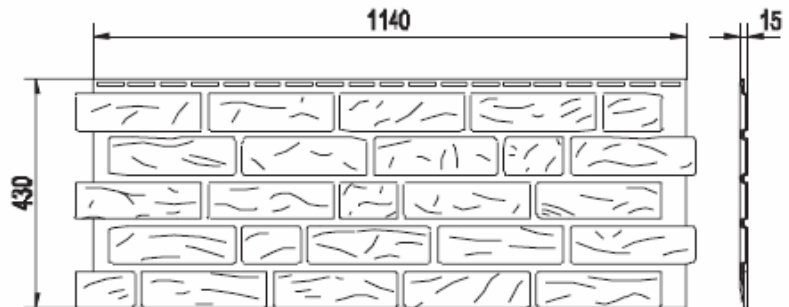


Išmatavimai:

1140 mm x 430 mm x 15 mm
(0.49m²)

Svoris:

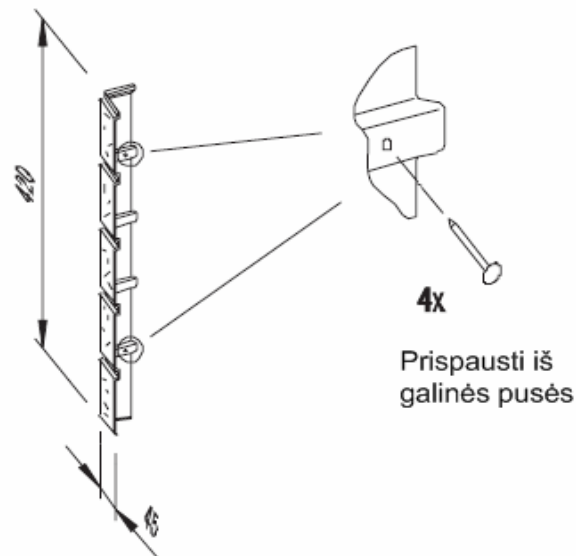
4.8 kg/m²



vinyBrick kampas

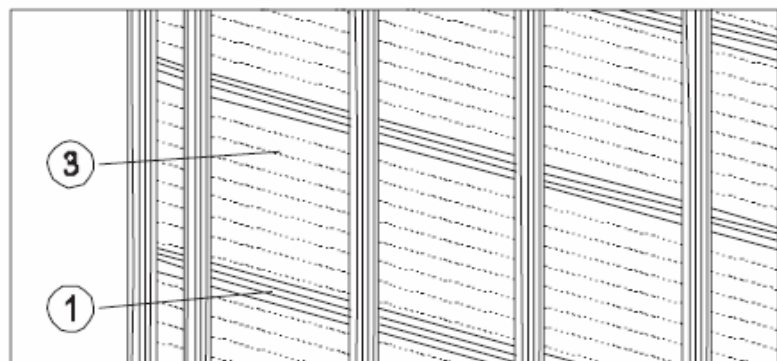
Išmatavimai:

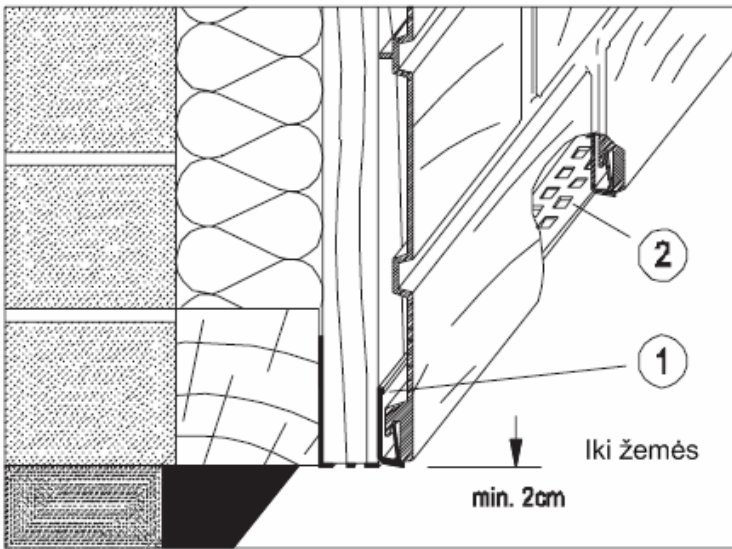
420 mm x 45 mm x 45 mm



2. Apatinė konstrukcija

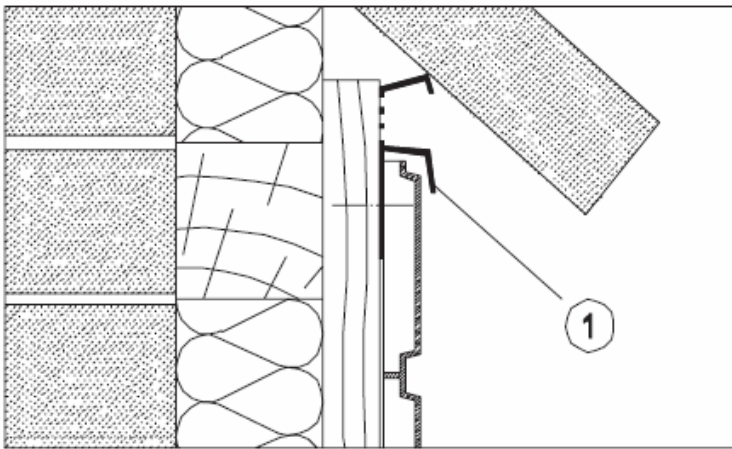
- 1) Pagrindo lentos
- 2) Nešančiosios lentos
- 3) Izoliacinė medžiaga





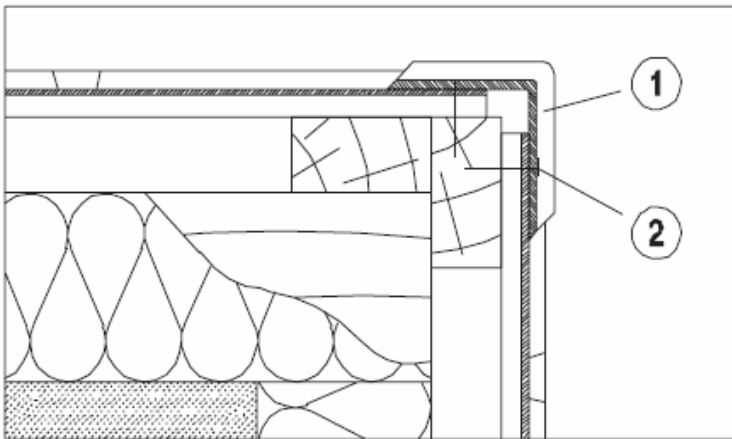
3. Apatinis fasado užbaigimas

- 1) Starter profilis
- 2) Ventiliacinis profilis



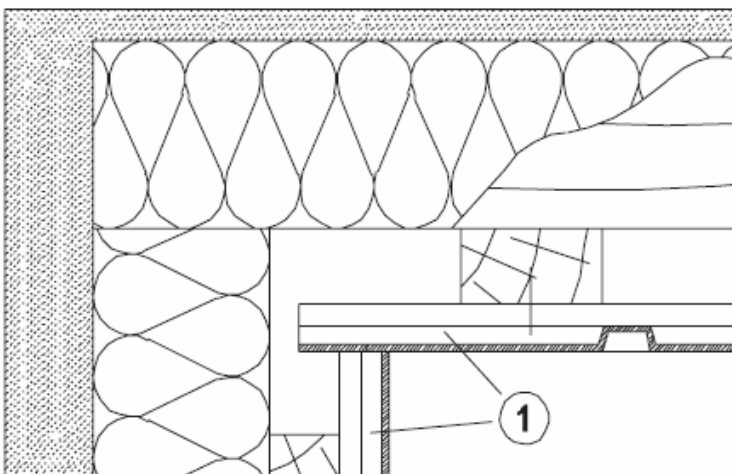
4. Viršutinis fasado užbaigimas

- 1) Viršutinis uždengiamasis profilis 65/17



5. Išorinis kampas

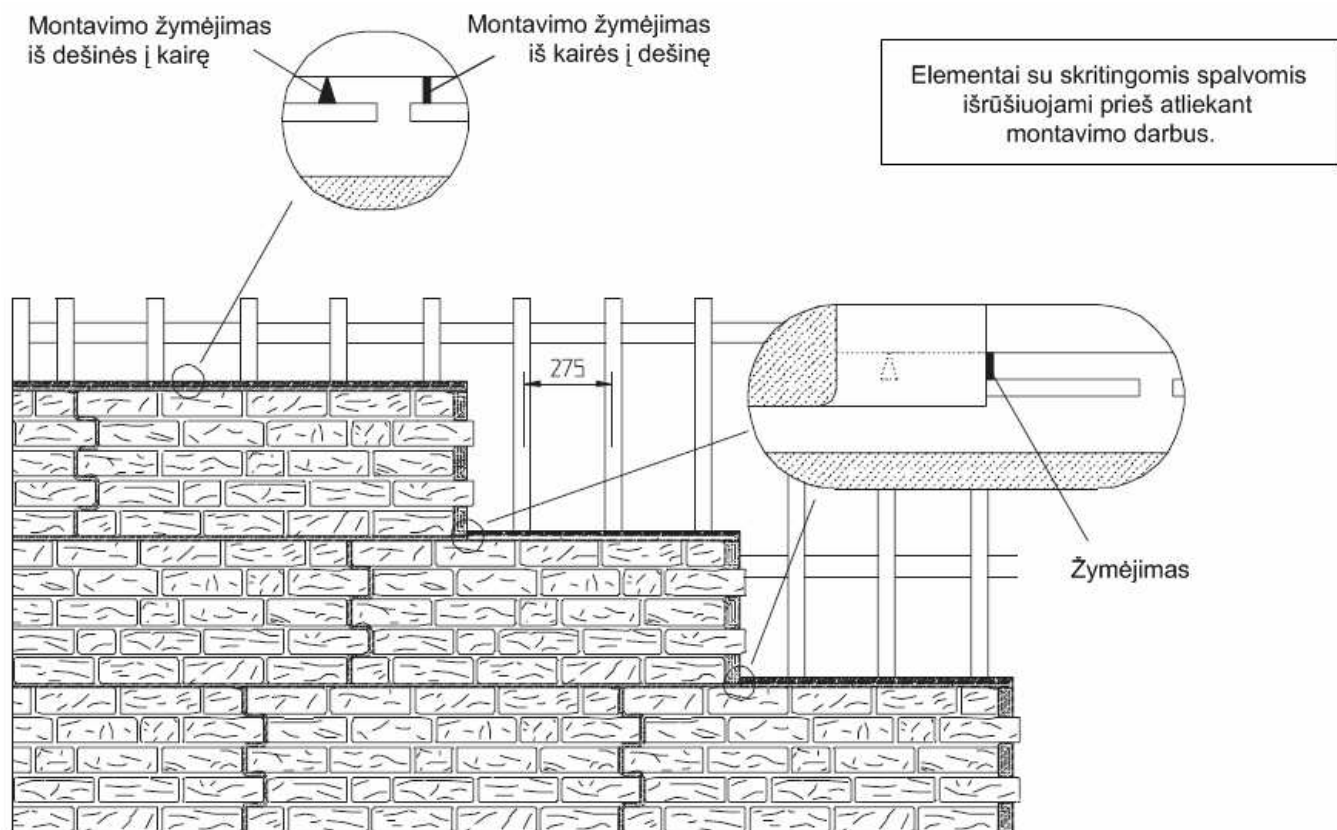
- 1) vinyBrick kampas
- 2) 1,9 x 35 nerūdijantis plienas, pilkas



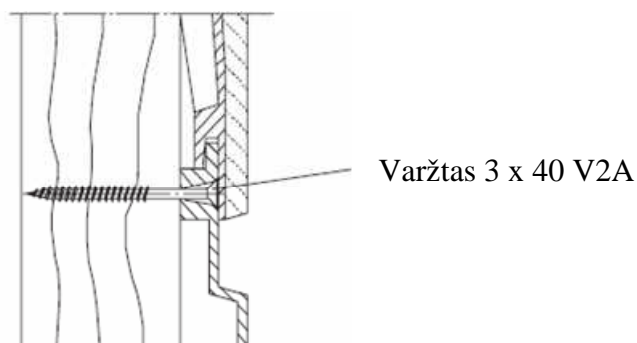
6. Vidinis kampas

- 1) vinyBrick fasado elementas

7. Montavimas



8. Tvirtinimas



Ši montavimo instrukcija pristato gamintojo rekomendacijas tik montavimo darbams. Kol yra kaupiama visa reikalinga priežiūros techninė informacija, visos rekomendacijos dėl produkcijos naudojimo yra padarytos be garantijos, iki tol, kol naudojimo sąlygos yra vėliau nei Vinylit kontrolė. Tai yra vartotojo atsakomybė atlikti darbus taip, kad kiekvienas produktas atitiktų jo tikslus, kuriuos ketina naudoti ir kad tikrosios naudojimo sąlygos yra tinkamos. Montuotojas išsipareigoja patikrinti vėliausią montavimo instrukciją ir laikytis priimtų technologinių taisyklių, fasado montavimo nuostatų ir valstybinių standartų.



Prekybos partneris Lietuvoje:

UAB „Stakera“

Miško g. 23,

Kaunas, Lietuva

Tel./Faks.: (8 - 37) 201858;

Mob. tel.: 8-698-77451

E-Mail: info@stakera.lt,

www.stakera.lt